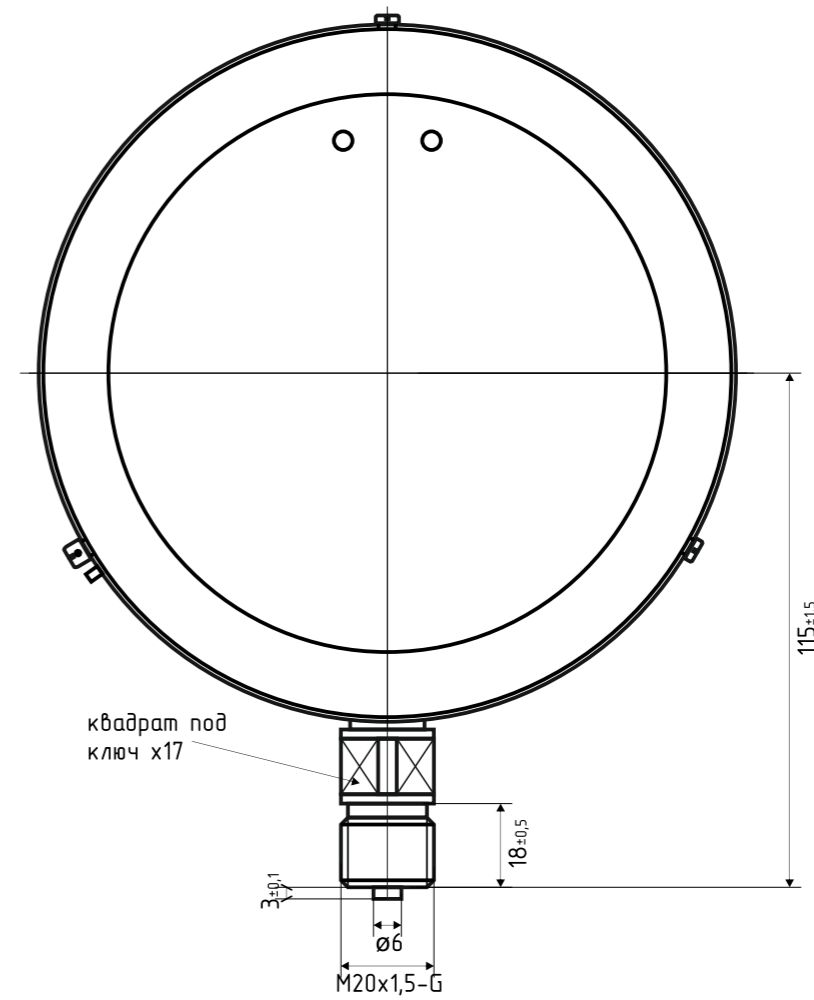
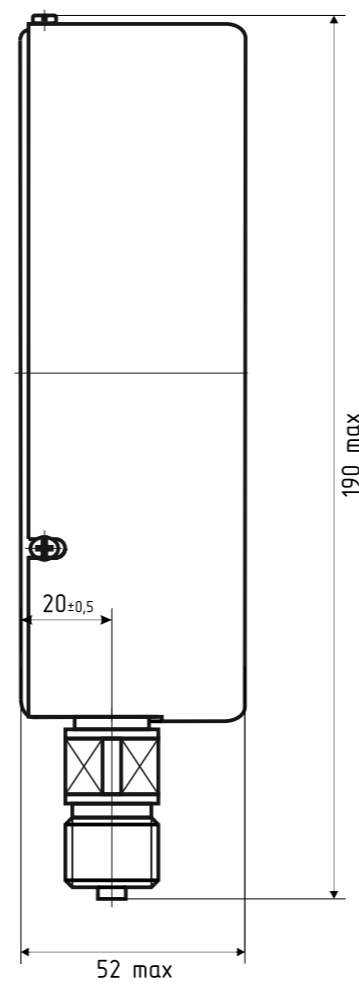


\*-Номинальный диаметр корпуса



Изм.	Лист	N докум.	Подпись	Дата

Габаритный чертеж

Масштаб  
1:1

Копировал

Формат А4book

ФТ1.921.014Г

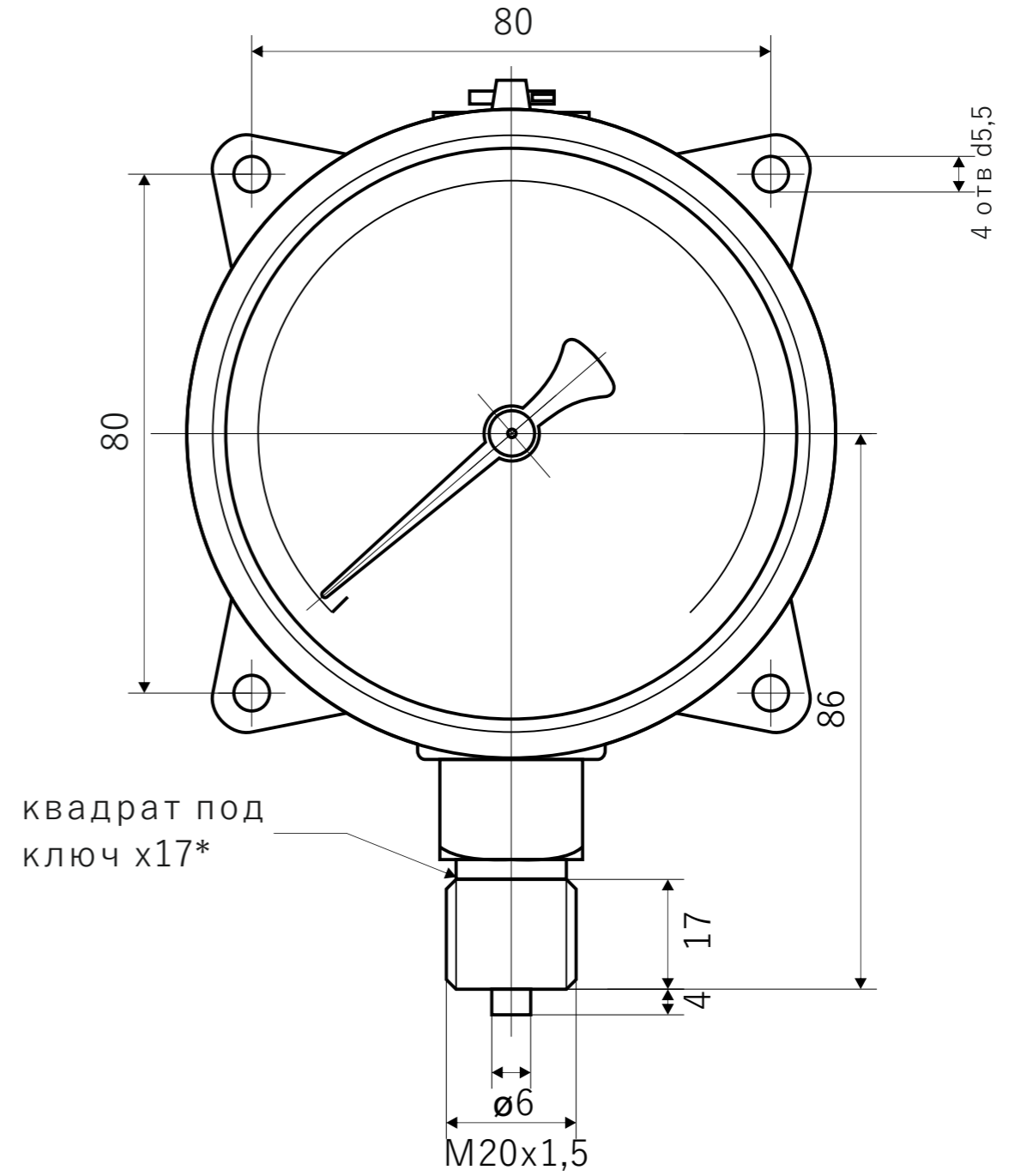
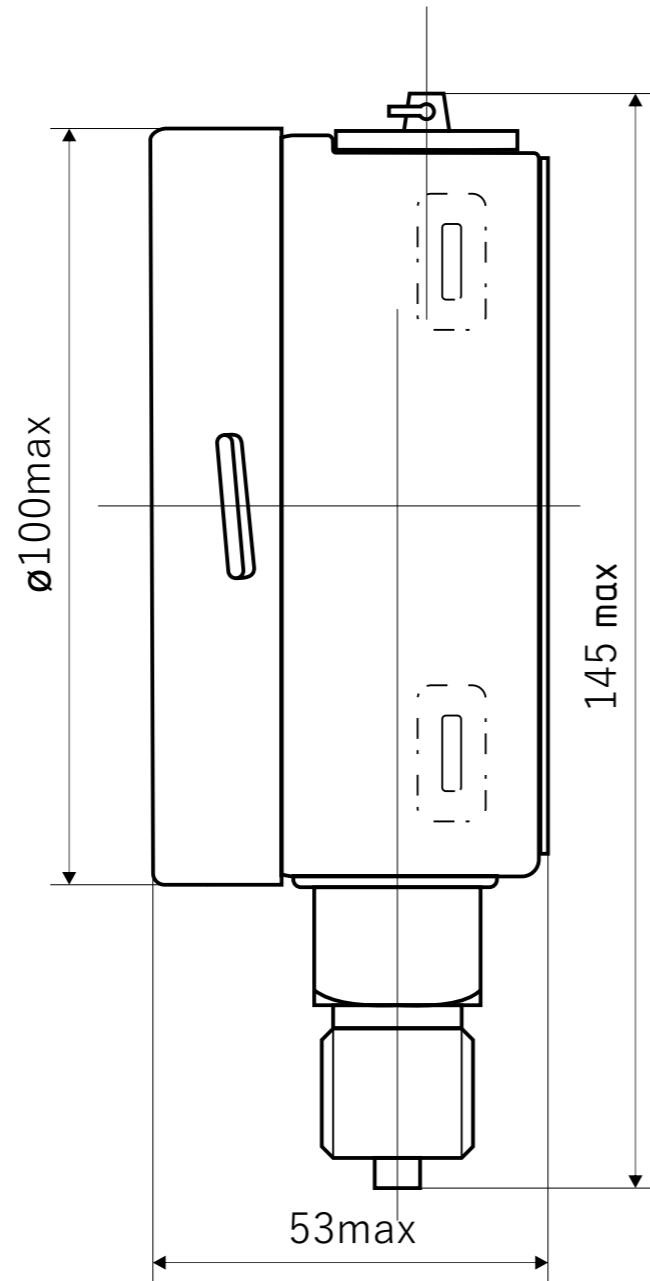
Перв. примен.

Справ. N

Взам. инв. №, Инв. N дубл. Подпись и дата

Подп. и дата

Инв. N подл.



\* Монтаж производить за квадрат  $17$ , за гайку не монтировать!

				<b>ФТ1.921.014Г</b>	
				Манометр ДМ8008-ВУф Кс	
				Габаритный чертеж	
				1:1	

Изм. Лист N докум. Подпись Дата

Копировал

Формат А4/004