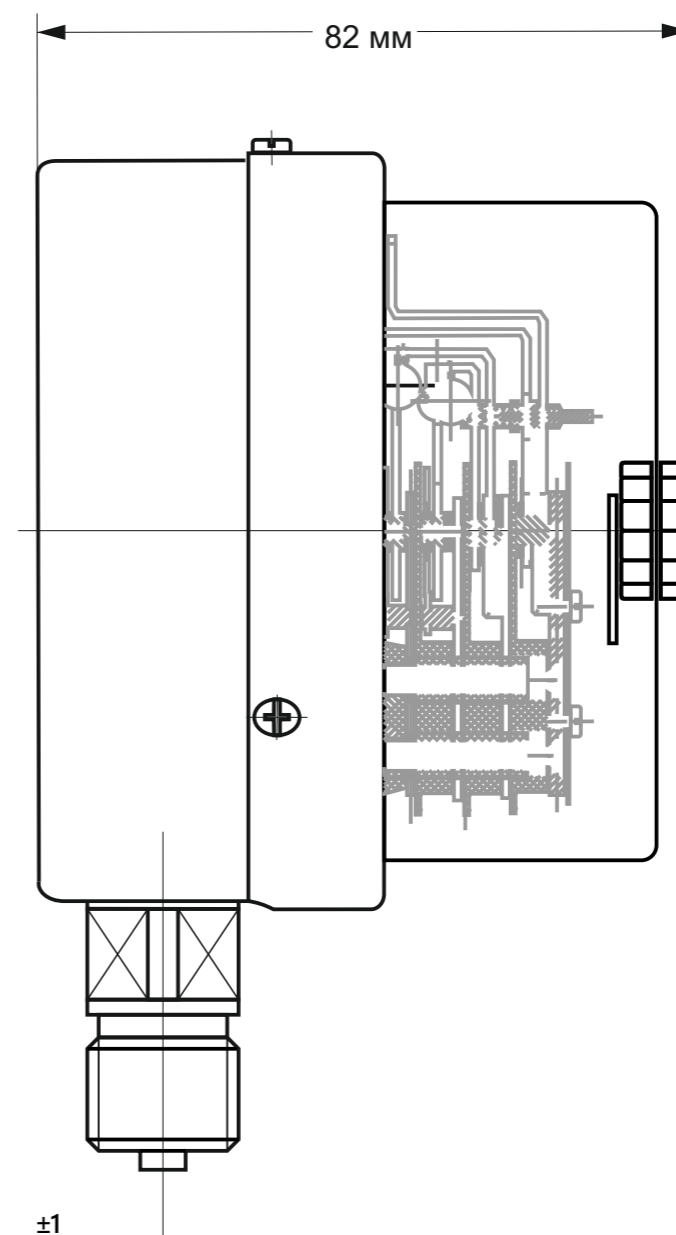
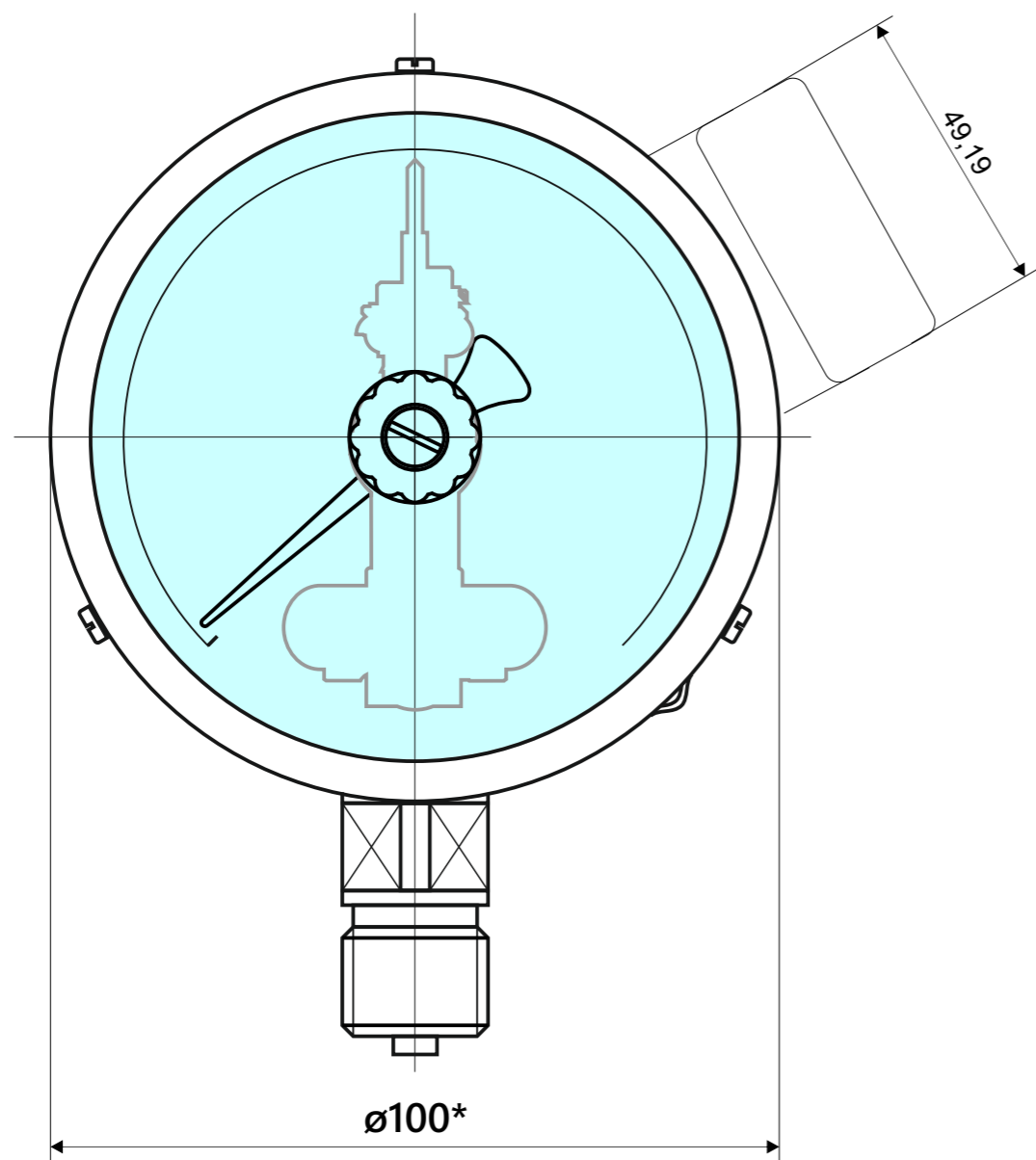


# DM-2010-U



\* номинальный диаметр корпуса

Изм.	Лист	N докум.	Подпись	Дата

Масштаб  
1:1